

赤外発光ダイオードトッブビュータイプ

SIR-568ST3F

SIR-568ST3F は、AV 等における映像伝送に必要な応答速度、発光出力を備えており、音声伝送やデータ伝送等ほとんどすべての空間光伝送に対応することができる。発光出力 13mW、遮断周波数 50MHz。

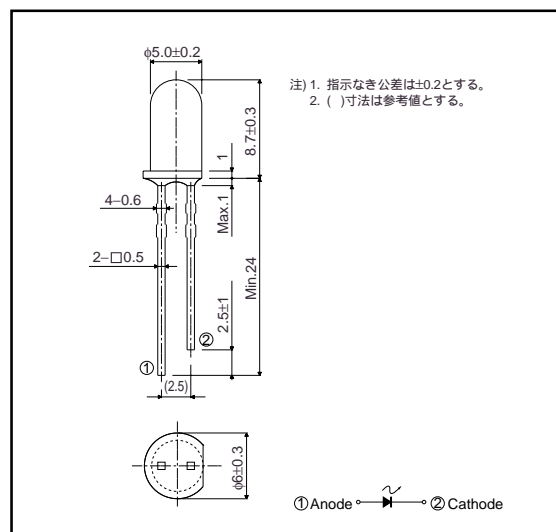
●用途

ビデオ機器からテレビへの映像伝送、オーディオ機器の音声伝送、高速データ伝送等。

●特長

- 1) 発光出力 13mW と高出力。
- 2) 遮断周波数 50MHz の高速応答が可能。

●外形寸法図 (Units : mm)



●絶対最大定格 (Ta=25°C)

| Parameter | Symbol | Limits | Unit |
|-----------|-------------------|---------|------|
| 順電流 | I _F | 100 | mA |
| 逆電流 | V _R | 4.0 | V |
| 許容損失 | P _D | 230 | mW |
| 尖頭電流 | I _{FP} * | 1.0 | A |
| 動作温度 | T _{opr} | -25~+85 | °C |
| 保存温度 | T _{stg} | -40~+85 | °C |

* パルス幅0.1msec, デューティ比1%

センサ

●電氣的・光学的特性 (Ta=25°C)

| Parameter | Symbol | Min. | Typ. | Max. | Unit | Conditions | |
|-----------|------------------|----------------|------|------|-------|----------------------------------|----------------------|
| 光出力 | P _O | - | 13 | - | mW | I _F =50mA | |
| 放射強度 | I _E | 18 | 38 | - | mW/sr | I _F =50mA | |
| 順電圧 | V _F | - | 1.6 | 2.1 | V | I _F =50mA | |
| 逆電流 | I _R | - | - | 10 | μA | V _R =2V | |
| ピーク発光波長 | λ _P | - | 850 | - | nm | I _F =20mA | |
| スペクトル半値角 | Δλ | - | 40 | - | nm | I _F =20mA | |
| 放射強度半値角 | θ _{1/2} | - | ±13 | - | deg | I _F =50mA | |
| 応答時間 | 上昇時間 | t _r | - | 8.0 | - | ns | I _F =50mA |
| | 下降時間 | t _f | - | 6.0 | - | ns | I _F =50mA |
| 遮断周波数 | f _c | - | 50 | - | MHz | I _F =30mA DC+20mA p-p | |

●電氣的・光学的特性曲線

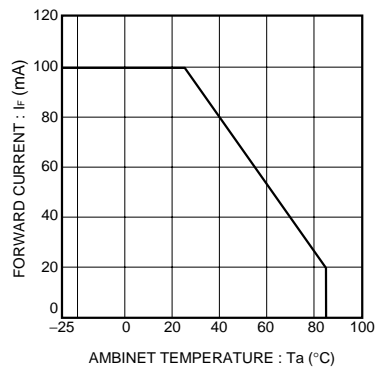


Fig.1 順電流低減特性

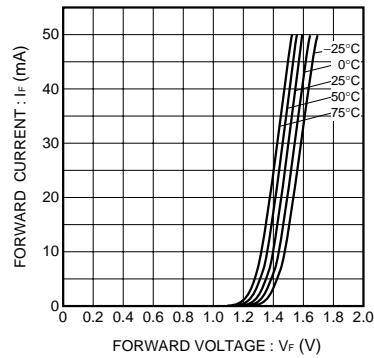


Fig.2 順電流 - 順電圧特性

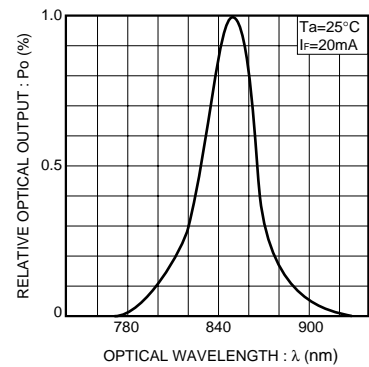


Fig.3 波長特性

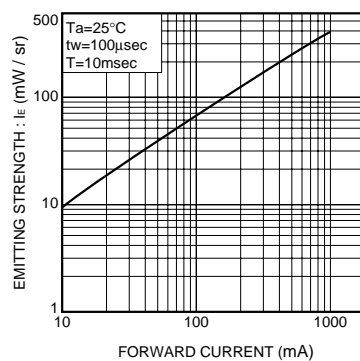


Fig.4 放射強度 - 順電流特性

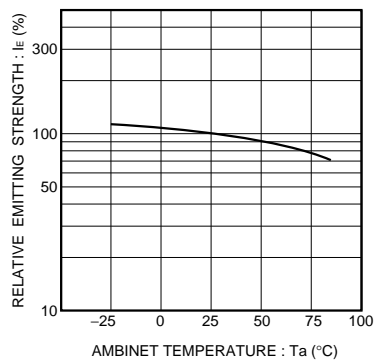


Fig.5 相对放射強度 - 周边温度特性

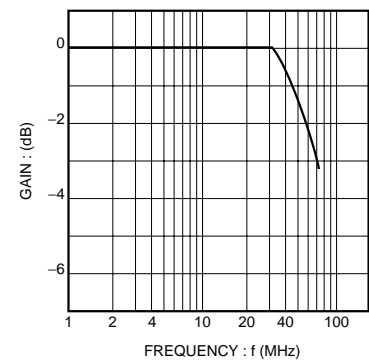


Fig.6 周波数特性

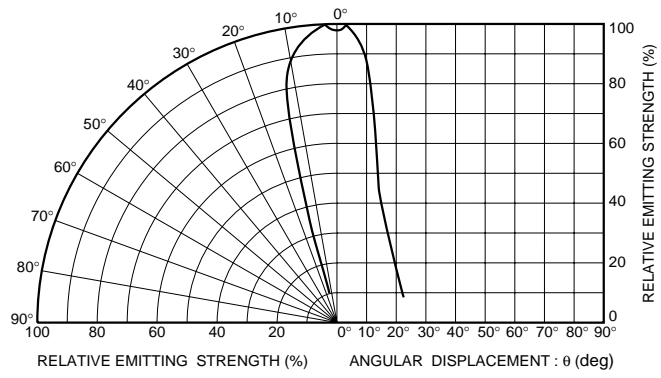


Fig.7 指向特性

ご 注 意

本資料の一部または全部を弊社の許可なく、転載・複写することを堅くお断りします。
本資料の記載内容は改良などのため予告なく変更することがあります。
本資料に記載されている内容は製品のご紹介資料です。ご使用にあたりましては、別途仕様書を必ずご請求の上、ご確認下さい。仕様書をご確認されることがなかった場合、万一ご使用機器に瑕疵が生じましても、弊社はその責を負いかねますのでご了承下さい。
記載されております応用回路例やその定数などの情報につきましては、本製品の標準的な動作や使い方を説明するものです。従いまして、量産設計をされる場合には、外部諸条件を考慮していただきますようお願いいたします。
ここに記載されております製品に関する応用回路例、情報、諸データは、あくまで一例を示すものであり、これらに関します第三者の工業所有権等の知的財産権、及びその他の権利に対して、権利侵害がないことの保証を示すものではございません。従いまして(1)上記第三者の知的財産権の侵害の責任、又は、(2)これらの製品の使用により発生する責任につきましては弊社は、その責を負いかねますのでご了承ください。
本資料に記載されている製品の販売に関し、その製品自体の使用、販売、その他の処分以外には弊社の所有または管理している工業所有権など知的財産権またはその他のあらゆる権利について明示的にも黙示的にも、その実施または利用を買主に許諾するものではありません。
本品は、特定の機器・装置用として特別に設計された専用品とみなされるため、その機器・装置が外為法に定める規制貨物に該当するか否かを判断していただく必要があります。
本製品は「シリコン」を主材料として製造されております。
本製品は「耐放射線設計」はなされております。

本資料に掲載されている製品は、一般的な電子機器（AV機器、OA機器、通信機器、家電製品、アミューズメント機器など）への使用を意図しています。極めて高度な信頼性が要求され、その製品の故障や誤動作が直接人命に関わるような機器・装置（医療機器、輸送機器、航空宇宙機、原子力制御、燃料制御、各種安全装置など）へのご使用を検討される際は、事前に弊社営業窓口までご相談願います。

日本における輸出貿易管理令について

本資料に掲載した製品は、輸出貿易管理令別表1の16項に定める関税定率法別表第85類の貨物の対象となりますので、輸出する場合には、大量破壊兵器などの不拡散のためのキャッチオール規制に基づく客観要件又はインフォーム要件に該当するか否かを判定願います。